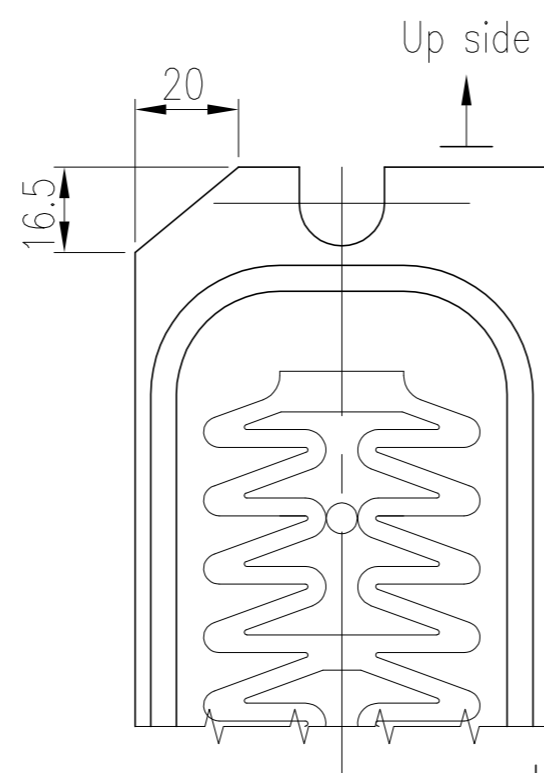
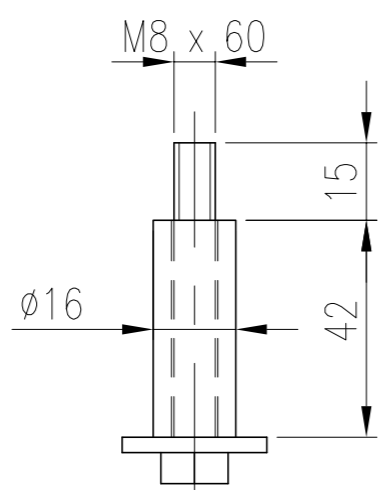


Horizontal installation of filter element



Fasteners Set

1 : 2



Each filter element contains 2 sets of fasteners

Delta <sup>2</sup> _1500 / 9	1504	1458	4.75	11.4
Delta <sup>2</sup> _750 / 9	767	721	2.34	6.3
Delta <sup>2</sup> _500 / 9	533	487	1.57	4.8
Size	L1(raw gas side) (mm)	L2(clean gas side) (mm)	Filtration Area (m <sup>2</sup> )	Weighth (kg)



Sinter Plate Filter Element  
(Delta<sup>2</sup> series, 9 chambers)

标记	处数	更改文件号	签字	日期	序号	数量	重量	比例
设计			标准化					1 : 10
制图			审定					
校核			批准					
工艺			日期	2019.11	共	张	第	张